

GARAGE-ELEMENT

GARAGE-ELEMENT, H=400, S200, G400-S300-001
MAXIMAL LINJELAST, G-LINJE-002

FINJA

GRUNDELEMENT

DATUM
190201

RITNINGSFÖRTECKNING

ANSVARIG
JOHAN JÖNSSON
SKALA

UPPDRAG

RITAD/KONSTRUERAD AV

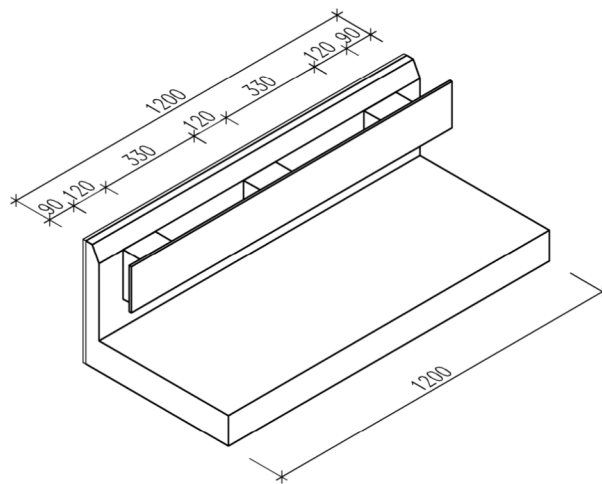
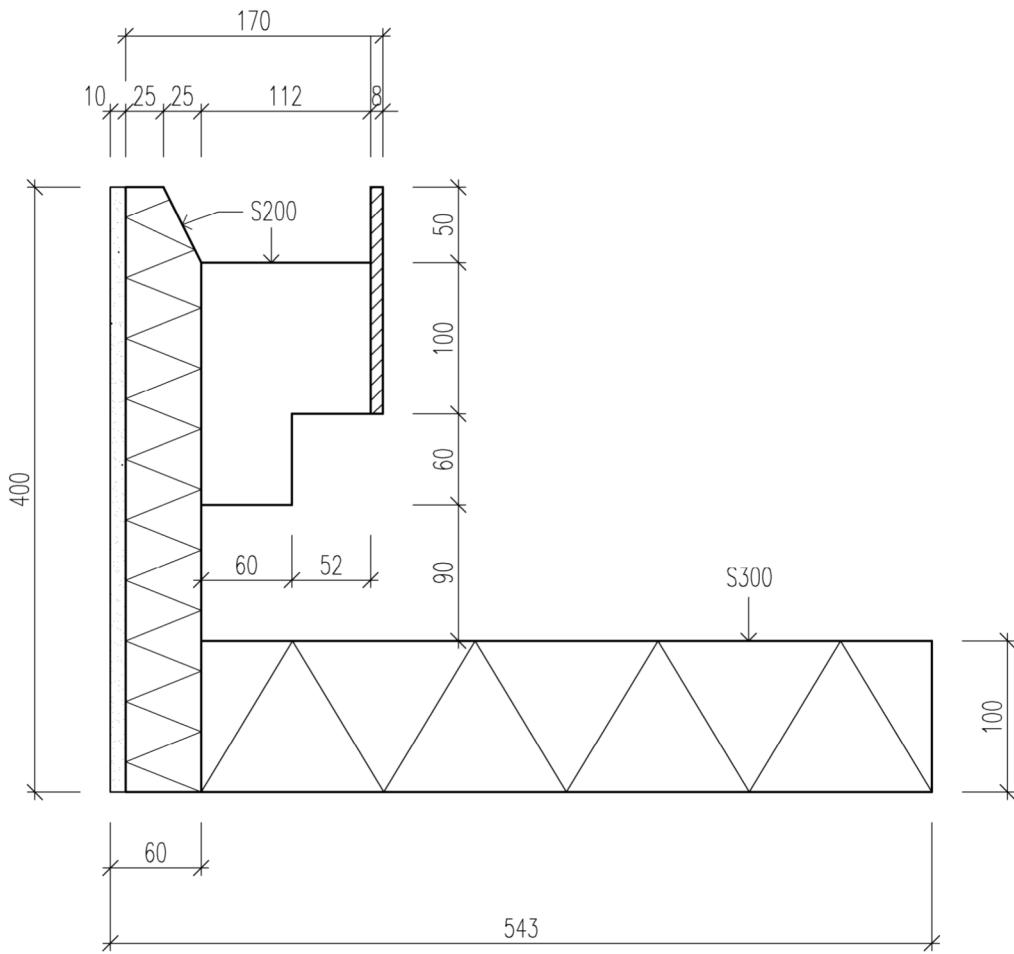
HANDLÄGGARE

NUMMER

BET

JJ

JJ



FINJA

GRUNDELEMENT

G-ELEMENT, H=400, S300
64203062

UPPDRAG

RITAD/KONSTRUERAD AV

HANDLÄGGARE

JJ

JJ

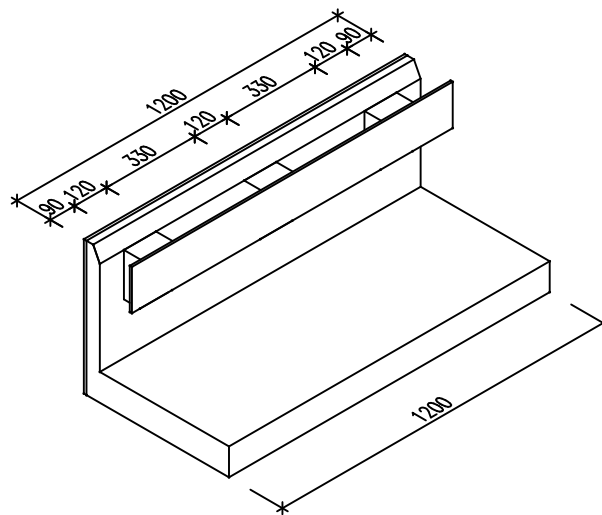
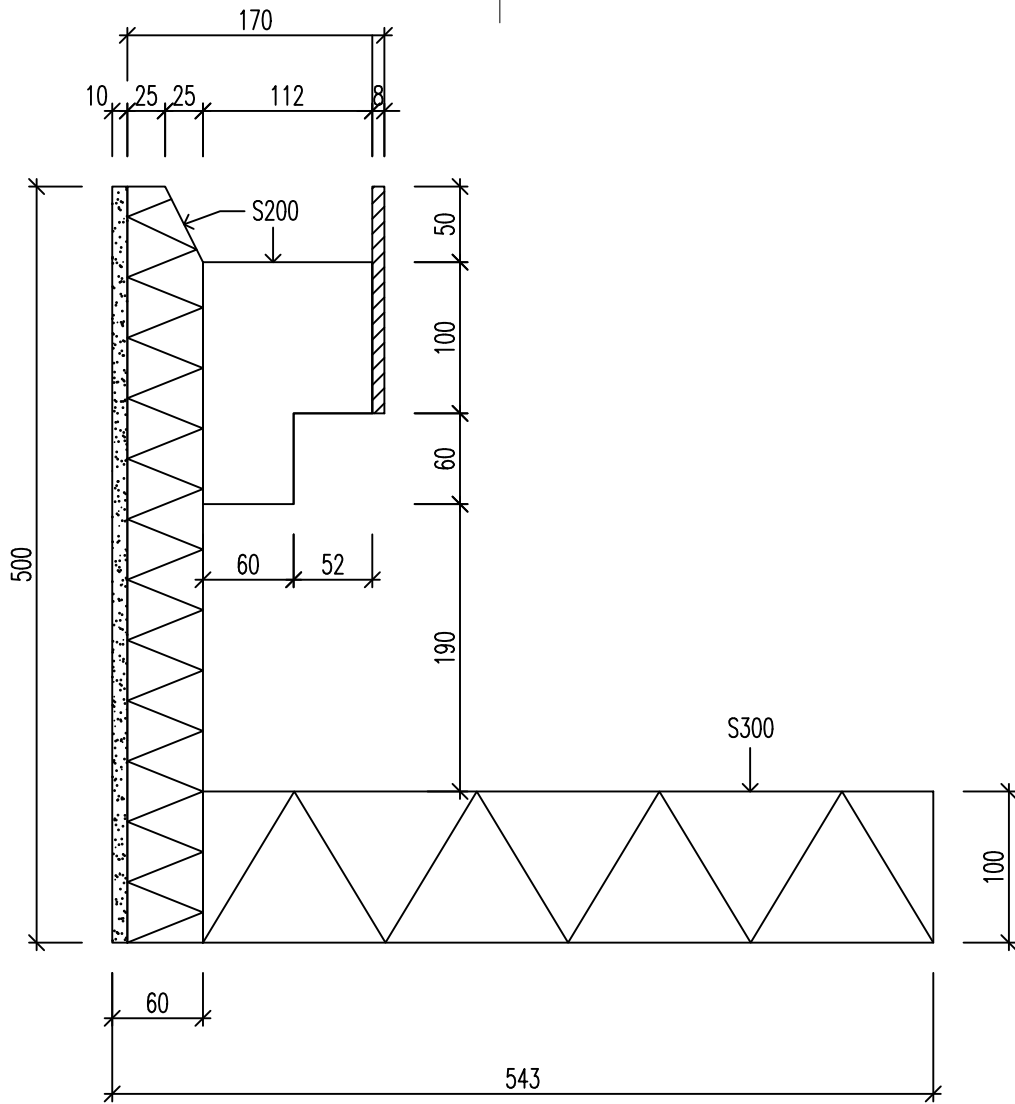
DATUM
190201

ANSVARIG
JOHAN JÖNSSON
SKALA
1:5

NUMMER

BET

G400-S300-001



FINJA

GRUNDELEMENT

G-ELEMENT, H=500, S300
64203062

UPPDRAG

RITAD/KONSTRUERAD AV

HANDLÄGGARE

JJ

JJ

DATUM
220329

ANSVARIG
JOHAN JÖNSSON
SKALA
1:5

NUMMER

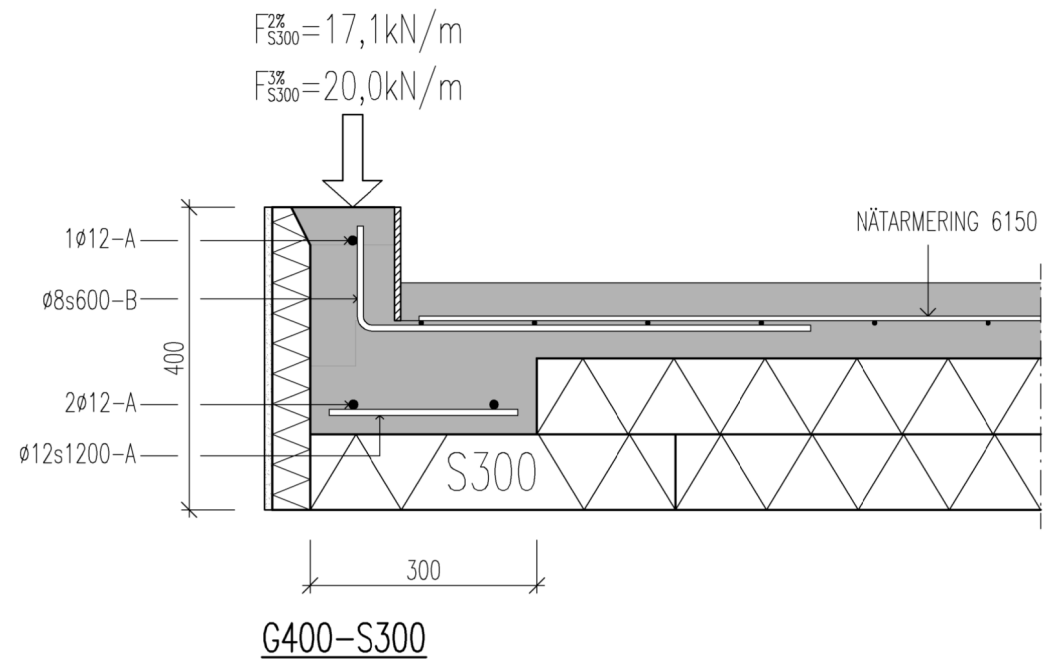
BET

G500-S300-002

LINJELAST BERÄKNAD MED TILLÅTEN TRYCKPÅKÄNNING
MOTSVARANDE 2% OCH 3% DEFORMATION.

STÅLKVALITE:
RAKA JÄRN OCH BYGLAR: K500B-T
NÄTARMERING: NK500AB-W

BETONGKVALITE (antar uppställning av bil):
LIVSLÄNGDSKLASS: L50
TRYCKHÅLLFASTHET: C35/45
EXPONERINGSKLASS: XC4+XCD+XF1
VCT_{Ekv}=0.45
MAX. STENSTORLEK: 16mm
KONSISTENSKLASS: S4, S5 ALT. SF1
MINSTA TÄCKANDE BETONGSKIKT=25mm:



Finja Betong AB:s ritningar är ett förslag på
byggnadsteknik. Ritningarna anpassas efter
aktuellt projekt och skall i samtliga fall
godkännas av ansvarig konstruktör.

FINJA

GRUNDELEMENT

GARAGE-ELEMENT
LINJELAST

UPPDRAG

RITAD/KONSTRUERAD AV

JJ

HANLÄGGARE

JJ

DATUM
190201

ANSVARIG
JOHAN JÖNSSON
SKALA
1:10

NUMMER
G-LINJE-002

BET