

## EXAKT-ELEMENT

E-ELEMENT, B=290, XPS400, E290-XPS400-001

E-ELEMENT, B=350, XPS400, E350-XPS400-002

E-ELEMENT, B=400, XPS400, E400-XPS400-003

MAXIMAL LINJELAST, E-LINJE-004

The logo for FINJA, consisting of the word "FINJA" in a bold, italicized, sans-serif font, with a horizontal line underneath.

GRUNDELEMENT

DATUM  
190201

RITNINGSFÖRTECKNING

ANSVARIG  
JOHAN JÖNSSON  
SKALA

UPPDRAG

RITAD/KONSTRUERAD AV

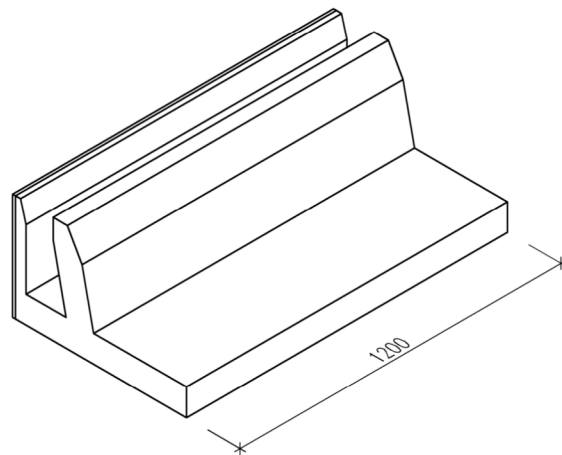
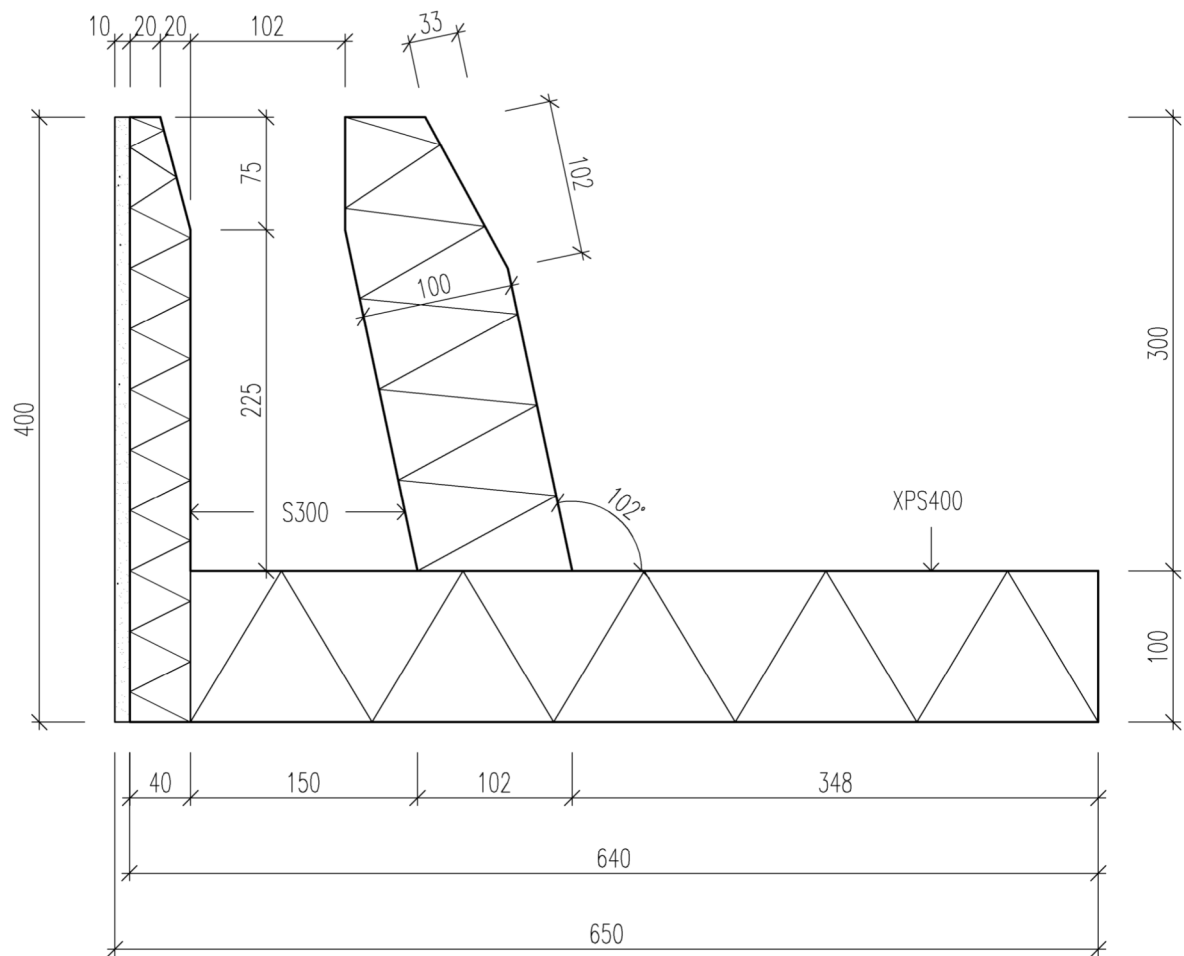
HANDLÄGGARE

NUMMER

BET

JJ

JJ



**FINJA**

GRUNDELEMENT

E-ELEMENT, H=400, B=290, XPS400  
64304029

UPPDRAG

RITAD/KONSTRUERAD AV

HANDLÄGGARE

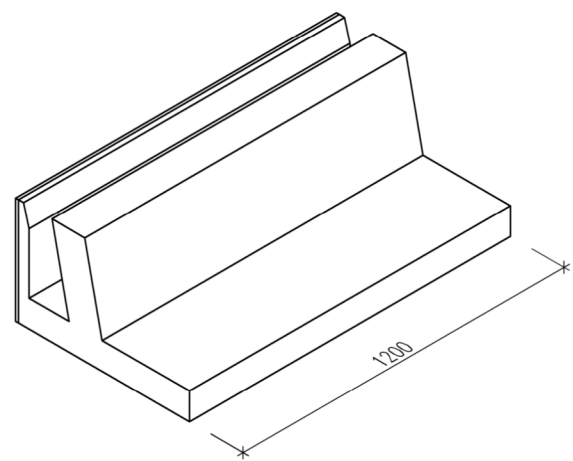
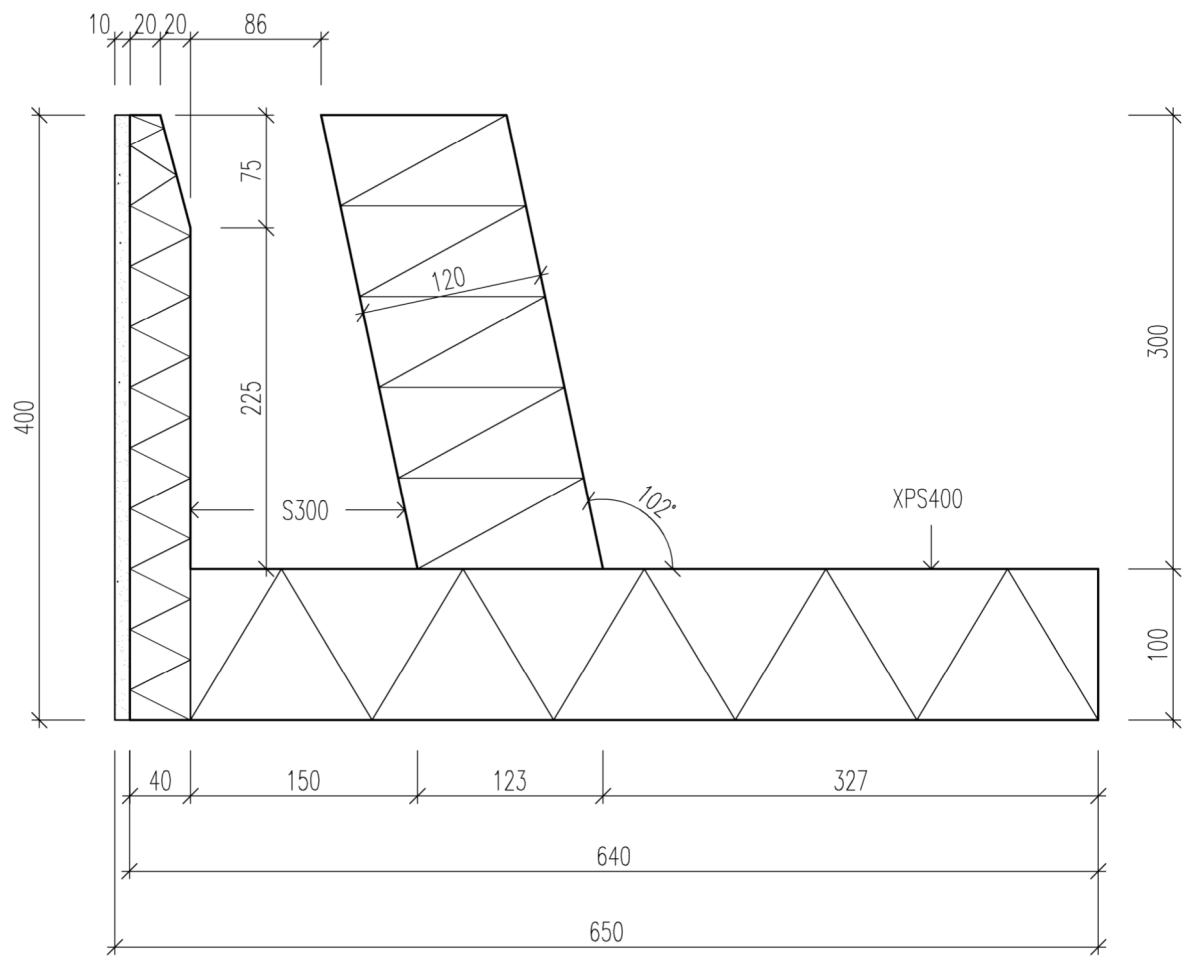
JJ

JJ

DATUM  
190201

ANSVARIG  
JOHAN JÖNSSON  
SKALA  
1:5

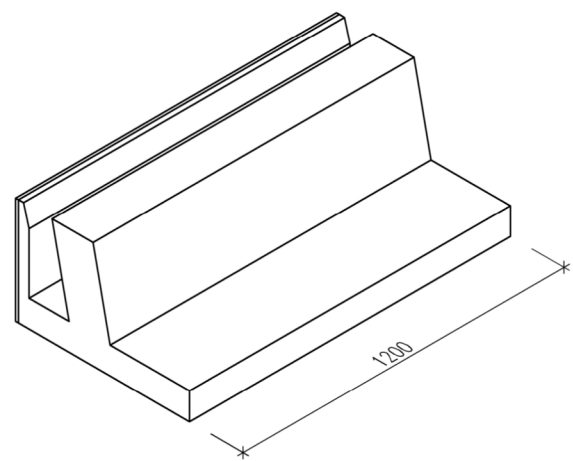
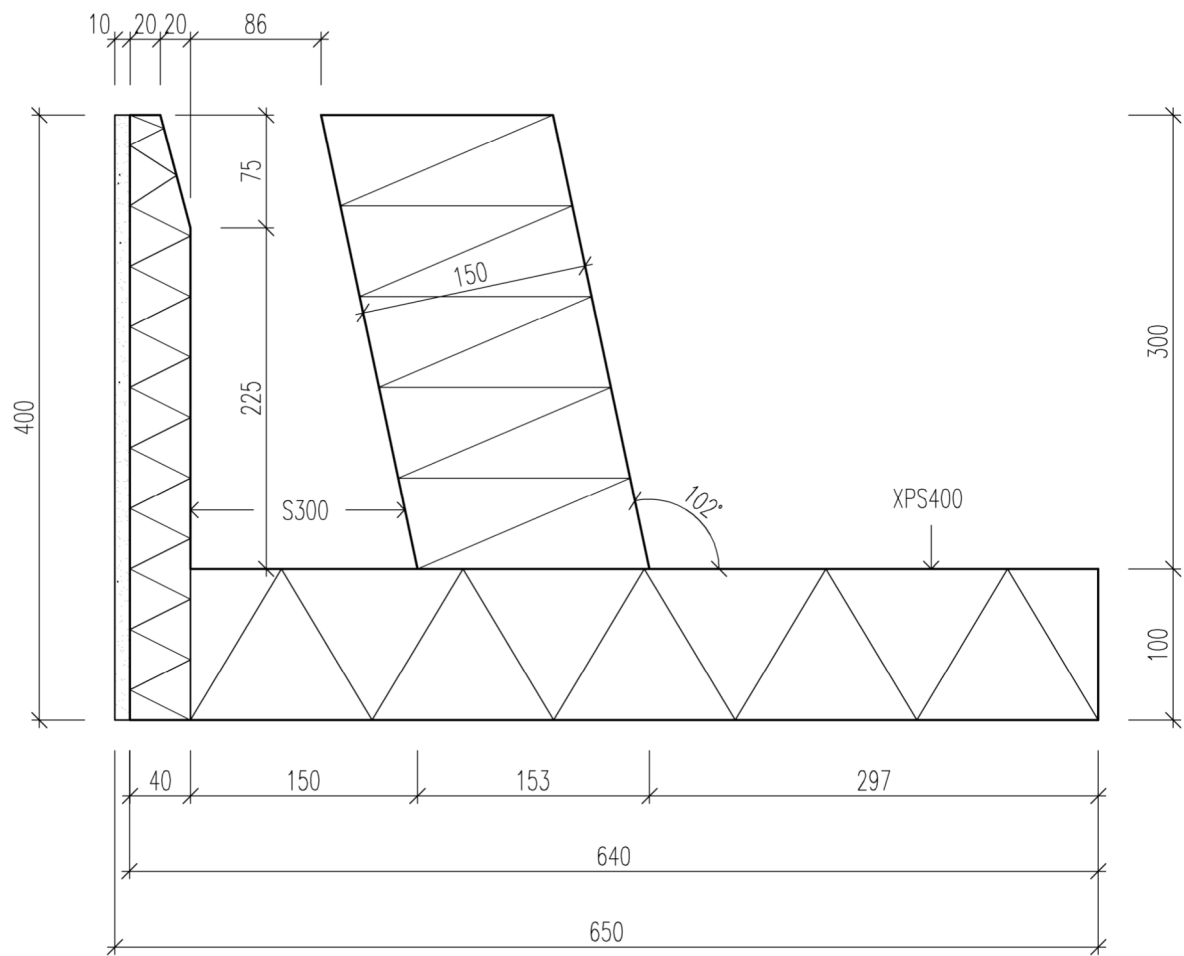
NUMMER | BET  
E290-XPS400-001



**FINJA**

GRUNDELEMENT			DATUM 190201
E-ELEMENT, H=400, B=350, XPS400 64304035			ANSVARIG JOHAN JÖNSSON SKALA 1:5
UPPDRAG	RITAD/KONSTRUERAD AV JJ	HANDLÄGGARE JJ	NUMMER E350-XPS400-002

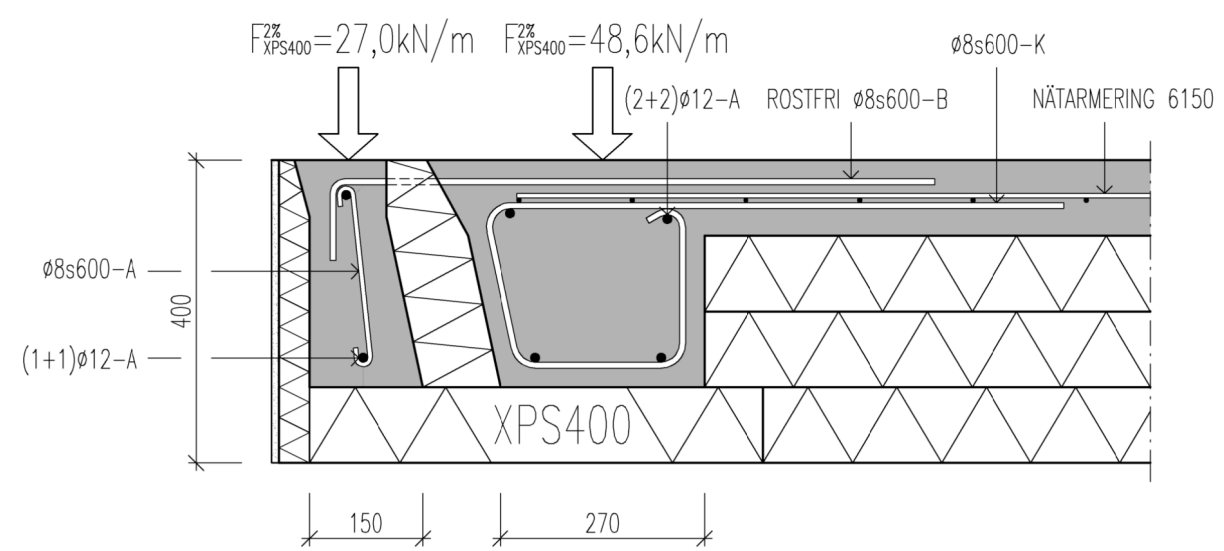
BET



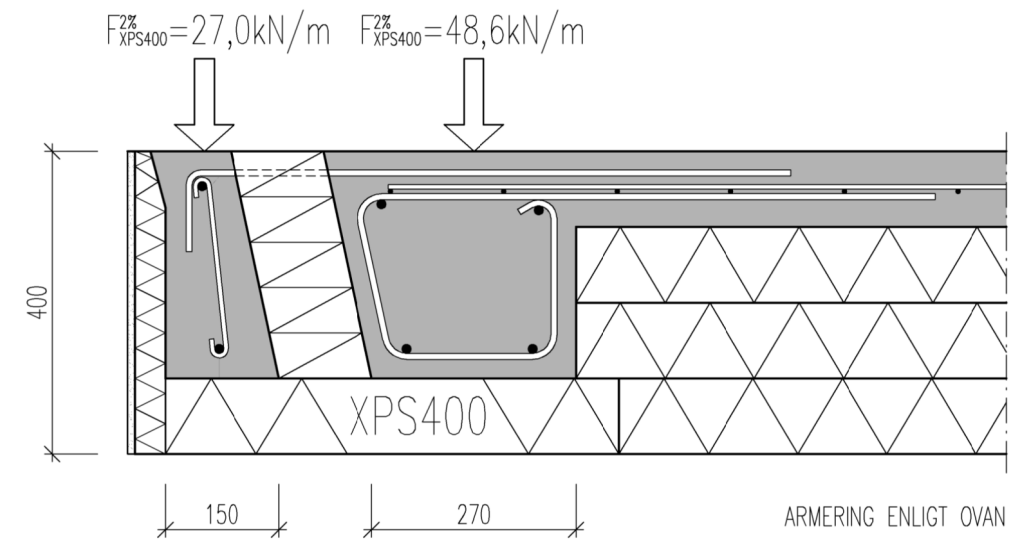
**FINJA**

GRUNDELEMENT			DATUM 190201
E-ELEMENT, H=400, B=400, XPS400 64304040			ANSVARIG JOHAN JÖNSSON SKALA 1:5
UPPDRAG	RITAD/KONSTRUERAD AV	HANDLÄGGARE	NUMMER
	JJ	JJ	E400-XPS400-003

BET

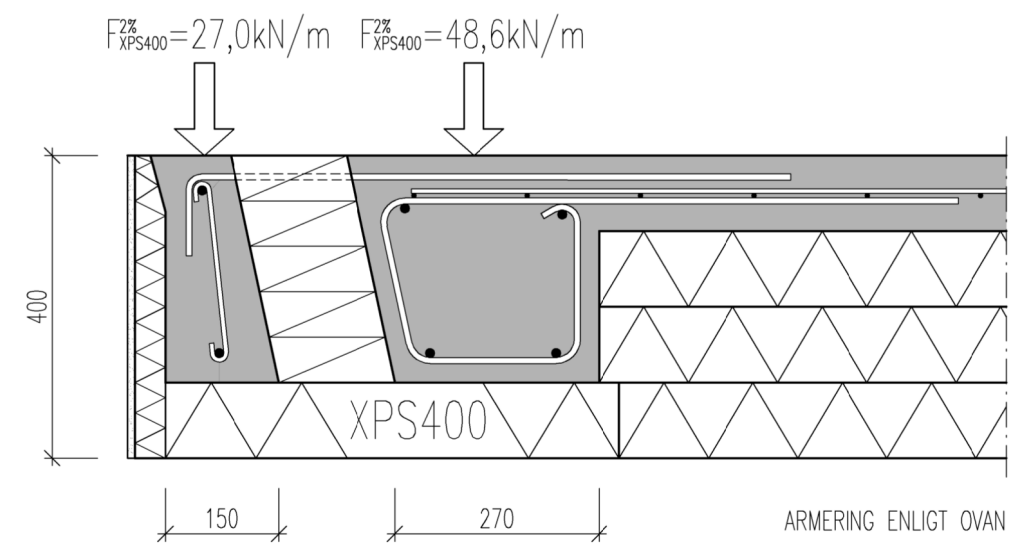


**E290-XPS400**



**E350-XPS400**

ARMERING ENLIGT OVAN



**E400-XPS400**

ARMERING ENLIGT OVAN

LINJELAST BERÄKNAD MED TILLÅTEN TRYCKPÅKÄNNING  
MOTSVARANDE 2% KRYPDEFORMATION.

**STÅLKVALITE:**  
RAKA JÄRN OCH BYGLAR: K500B-T  
NÄTARMERING: NK500AB-W  
ROSTFRI ARMERING: 1.4301 ALT. 1.4362

**BETONGKVALITE:**  
LIVSLÄNGDSKLASS: L50  
TRYCKHÅLLFASTHET: C28/35  
EXPONERINGSKLASS: XC1  
VCT<sub>Ekv</sub>=0,60  
MAX. STENSTORLEK: 16mm  
KONSISTENSKLASS: S4, S5 ALT. SF1  
MINSTA TÄCKANDE BETONGSKIKT=20mm:

Finja Betong AB:s ritningar är ett förslag på byggnadsteknik. Ritningarna anpassas efter aktuellt projekt och skall i samtliga fall godkännas av ansvarig konstruktör.

<b>FINJA</b>			GRUNDELEMENT	DATUM 190201
			EXAKT-ELEMENT LINJELAST	ANSVARIG JOHAN JÖNSSON SKALA 1:10
UPPDRAG	RITAD/KONSTRUERAD AV JJ	HANDLÄGGARE JJ	NUMMER E-LINJE-004	BET