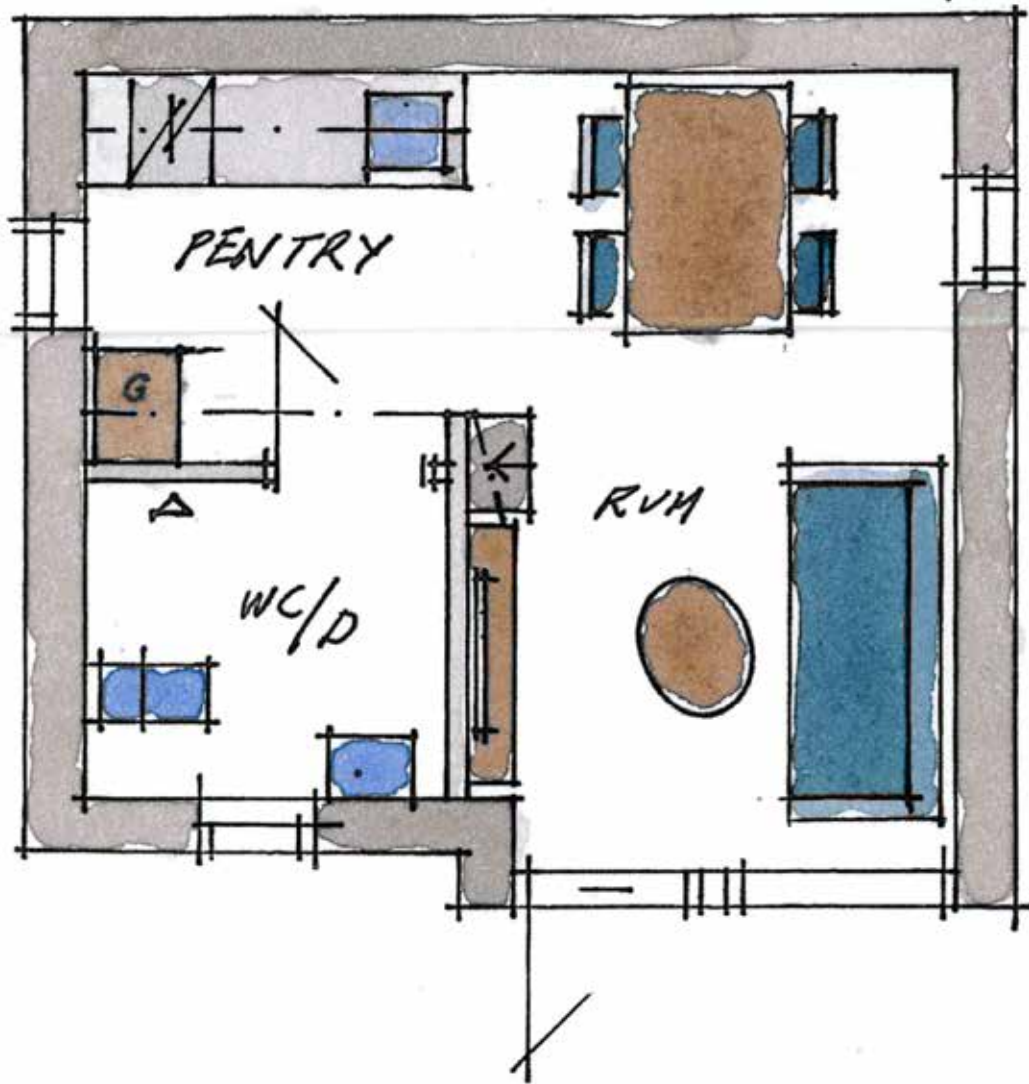


DIY – Bygg ett Attefallshus med murblock





Att bygga ett attefallshus kräver kunskap inom ett flertal hantverksområden. Den här broschyren beskriver tillvägagångssättet på ett övergripande sätt och kan med fördel ligga till grund för såväl eget byggande som för ett uppdrag till en byggtreprenör.

DIY – Bygg ett Attefallshus med murblock

Förverkliga din dröm och bygg en komplementbostad i form av ett attefallshus på tomten. Det kan användas till mycket; fritidshus, gäststuga, uthyrning eller till vad helst du önskar.

Med Finjas attefallshus utnyttjas den tillåtna ytan maximalt och det finns två varianter att välja på beroende på vilken planlösning som passar dig bäst. Båda har sina fördelar och skapar en känsla av luftighet, vilket gör att utrymmet känns förvånansvärt stort. Här ryms både pentry, badrum, sovloft och ett väl tilltaget rum med härlig takhöjd.

Husen är självklart murade och putsade och består av en modern och stabil konstruktion som är både brandsäker och okänslig för fukt. De är dessutom underhållsfria och kommer att vara till glädje för ett flertal generationer framöver.

Givetvis kan du inreda ditt attefallshus i vilken stil som helst men glöm inte att du även utvändigt kan anpassa huset efter eget tycke och smak. Vill du till exempel ha en struktur i fasadytan rekommenderas Finjas Ädelputs som finns i olika varianter beroende på vilken grovlek som önskas. Självklart finns också ett stort antal kulörer att välja på när det kommer till att färgsätta huset.



Tips! Lägg solpaneler på taket och producera din egen värme eller el.

Attefall – stort respektive litet loft

Det här behöver du:

Grund

- Finja Isolerings-skiva S100 100 mm, rak kant, 600 x 1200 mm, 60 st.
- Finja Isolerings-skiva S100 50 mm, rak kant, 600 x 1200 mm, 20 st.
- Finja Exakt-element 290 XPS 400, 13 st.
- Finja Exakt-element 290 ytterhörn XPS 400, 5 st.
- Armeringsjärn Ø12 mm, B500BT, 54 lpm
- Rostfritt järn Ø 8 mm, typ B-järn, längd 800 mm + 100 mm, 36 st.
- En bygel inre kantbalk armeringsjärn cc 600 mm ø 6 mm, 36 st.
- En bygel yttre kantbalk armeringsjärn cc 600 mm ø 6 mm, 36 st.
- Armeringsnät Nps50, N5150, 2350 x 5000 m, 3 st.
- Armeringsdistanser 40/50 mm, 200 st.
- Plastspik 180 mm, 250 st.
- Spikplåt 56 x 100, 20 st.
- Fixeringskil, 20 st.
- Färdig betong, kvalitet C25/30, 4,5 m³
- Geoduk, 25 m²

Väggar

- Finja Isolerblock Exakt 290, 371 st.
- Finja Hörn-/avslutsblock Exakt 290, 111 st.
- Finja Passblock Isolerblock Exakt 290, 11 st.
- Finja Passblock Hörn-/avslutsblock Exakt 290, 4 st.
- Finja U-Block 290, 68 st.
- Finja Murblock Bas 290, 31 st.
- Finja Murblock Bas 120, 77 st.
- Finja Murblock Bas 90, 30 st.
- Grundisoleringspapp 300 mm, 44 m
- Finja Armering Exakt 290, 6 rullar
- Finja U-blocksisolering 290, 17 st.
- Finja Bistål Bi 40 obeh, 46 m
- Finja Fasadnät fzv, bredd 250 mm, 2 rullar
- Finja Fasadnät fzv, bredd 1000 mm, 3 rullar
- Finja Nätfäste Universal, 1000 st.
- Trådspik fzv 2,5 för nätfäste, 1000 st.
- Finja Murbruk Exakt 25 kg, 31 säckar
- Finja Murbruk B 25 kg, 22 säckar (för Attefall med litet loft: 18 säckar)
- Finja Grundningsbruk A 25 kg, 13 säckar
- Finja Puts- och Murbruk C 25 kg, 120 säckar
- Finja Finbetong 25 kg, 15 säckar
- Finja Isolerbalk Exakt 290 x 197 x 2995 mm, 1 st
- Finja Isolerbalk Exakt 290 x 197 x 1195 mm, 4 st.
- Finja Isolerbalk Exakt 290 x 197 x 1795 mm, 1 st
- Tilluftsventil, 2 st.
- Fönster 12 x 21, 1 st.
- Fönster 6 x 6, 4 st. (för Attefall med litet loft: 3 st.)
- Fönster 6 x 12, 1 st. (för Attefall med litet loft: 2 st.)

Verktyg

Vanliga snickar- och murarverktyg, vinkelslip, bruksblandare, skruvdragare, vattenslang, skottkärra, Finja Murlåda Exakt 290, tandspackel 6 mm, blockklippare, vibratorplatta, avvägningsinstrument och vibratorstav.

- Fönster 12 x 6, 1 st.
- Ytterdörr vänsterhängd 10 x 21, 1 st.
- Inplastad drevremsa, 70 m

Tak

- Virke 45 x 220 mm typ C24 till takbalkar, längd 5,6 m, 9 st.
- Virke 34 x 95 mm typ C24 till remstycke, 10 lpm
- Virke 28 x 145 mm till ändbräda, 10 lpm
- Vinkelbeslag 60 x 60 x 40 x 3,0 mm galvat, 36 st.
- Ankarspik till vinkelbeslag, 3 pkt
- Råspont 22 mm (täckande yta), 26 m²
- Takpapp typ underlagspapp, 26 m²
- Insektsnät bredd 150 mm, 10 lpm
- Takplåt typ bandtäckning (täckande yta), 25,2 m²
- Takplåt till nock och takfot, 5 + 5 lpm
- Plåt till murtäckning, 5 + 5 lpm
- Trådspik 2,8 x 75 mm, 1 låda
- Trådspik 3,4 x 100 mm, 1 låda
- Pappspik 20 mm galvade, 2 pkt
- Fasadplugg HRD-UGT 10/50 c/c600, 100 st.
- Hängrännor, stuprör och tillhörande beslag

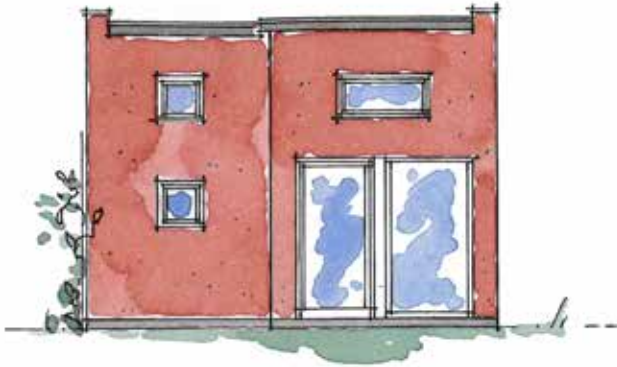
Material specifikt för stort loft

- Loftbalkar C24, 45 x 170 x 2040 mm, 8 st.
- Infästningsbalk C24, 45 x 170 x 3900 mm, 1 st.
- Balk C24, 45 x 95 x 3900 mm, 1 st.
- Vinkelbeslag 60 x 60 x 40 x 3,0 mm, 14 st.
- Balksko 45, 10 st.
- Ankarspik, 2 pkt
- Fransk skruv 10 x 100 mm, 14 st.
- Golvspånskiva 22 mm, ca 8,5 m²
- Trälím 1 flaska
- Träskruv 4,2 x 51 mm, 1 pkt

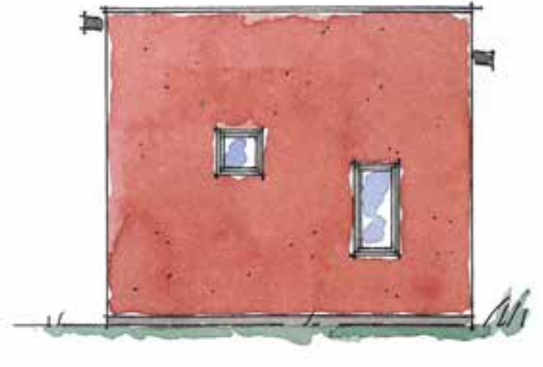
Material specifikt för litet loft

- Loftbalkar C24, 45 x 170 x 2040 mm, 5 st.
- Infästningsbalk C24, 45 x 170 x 2060 mm, 1 st.
- Balk C24, 45 x 95 x 2060 mm, 1 st.
- Vinkelbeslag 60 x 60 x 40 x 3,0 mm, 10 st.
- Balksko 45, 5 st.
- Ankarspik, 1 pkt
- Fransk skruv 10 x 100 mm, 7 st.
- Golvspånskiva 22 mm, ca 4,5 m²
- Trälím 1 flaska
- Träskruv 4,2 x 51 mm, 1 pkt

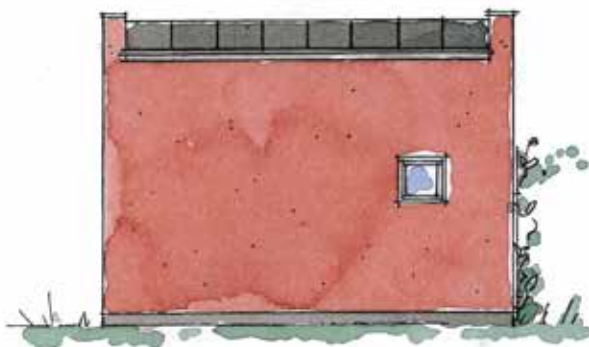
Attefall - stort loft



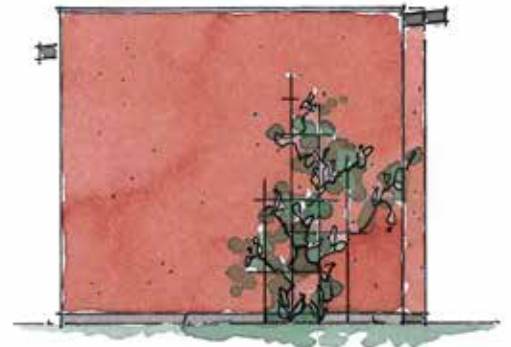
Entrefasad



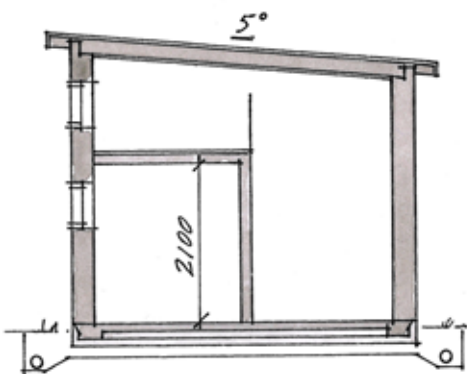
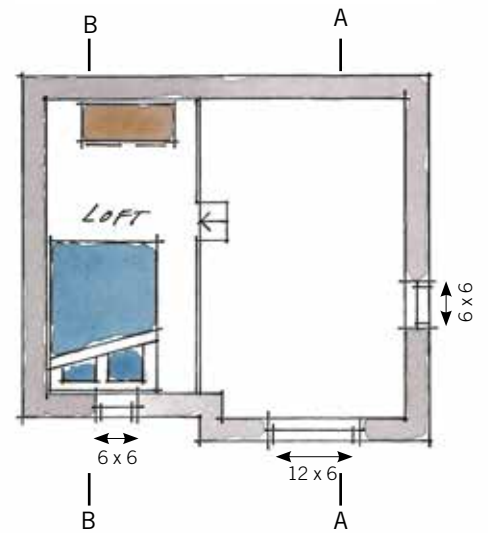
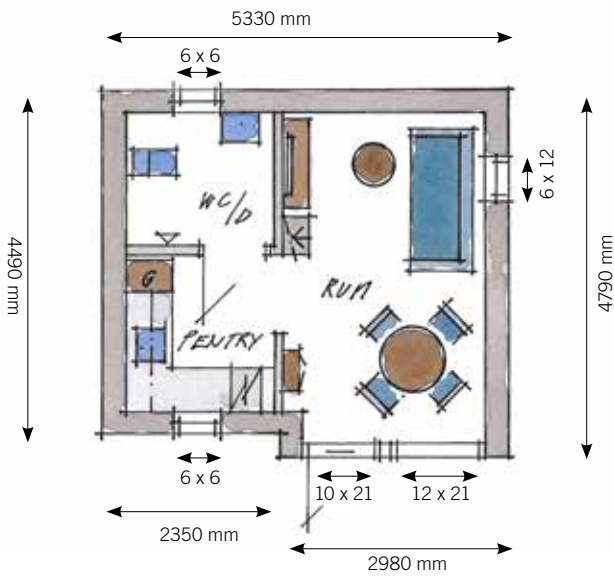
Gavelfasad



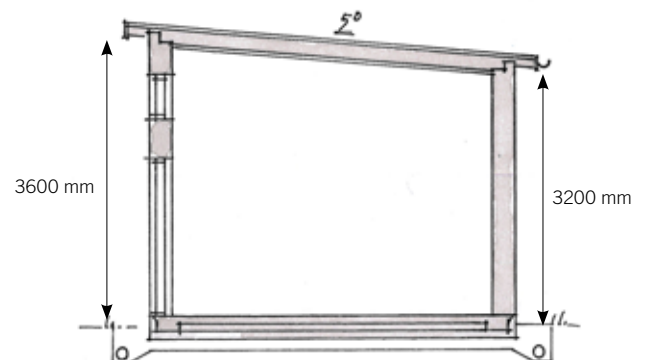
Fasad



Gavelfasad



Sektion B-B

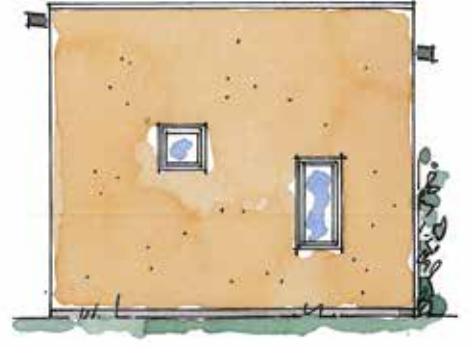


Sektion A-A

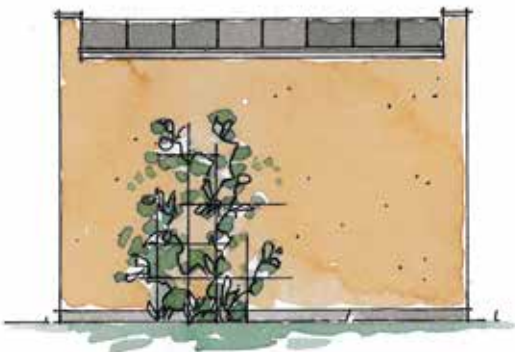
Attefall - litet loft



Entrefasad



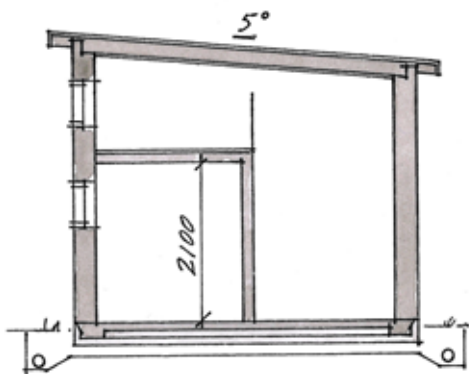
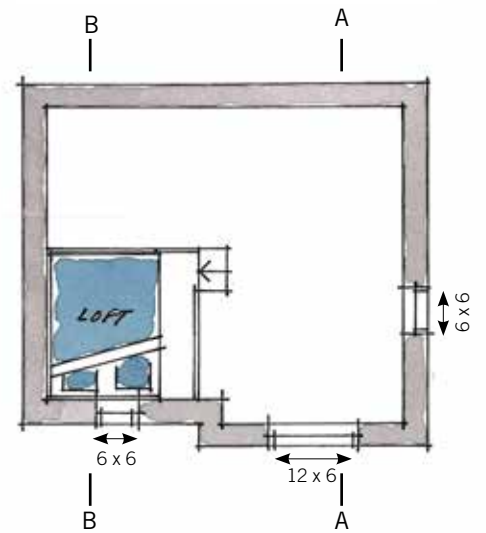
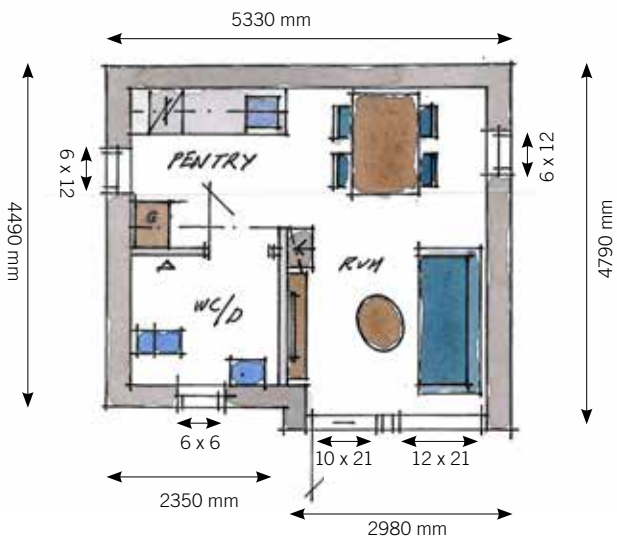
Gavelfasad



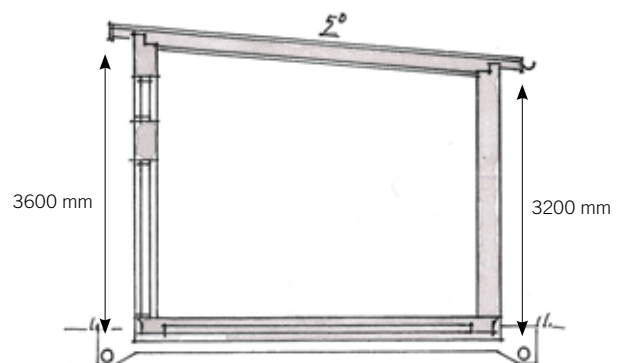
Fasad



Gavelfasad



Sektion B-B



Sektion A-A

Grund

Sätt ut profiler och spänn upp murarsnöre i höjd med det färdiga golvet. Schakta bort matjord och fortsätt ner till minst 400 mm under slutlig marknivå. Om marken inte är dränerande måste dränering ordnas.

Rulla ut geoduk på hela byggnadens yta om schaktbotten består av lera eller finmaterial. Är botten torr och fast behövs ingen duk. Lägg sedan ut makadam, minst 150 mm. Packa med vibroplatta och väg av med laserpass till dess att ytan ligger 300 mm under murarsnöret.

Lägg ut VA-ledningar samt tomrör för el.

Placera ut Exakt-elementen, justera dem med hjälp av vattenpass och profiltrådar samt förankra dem i varandra med fixeringskilar och en spikplåt per skarv.

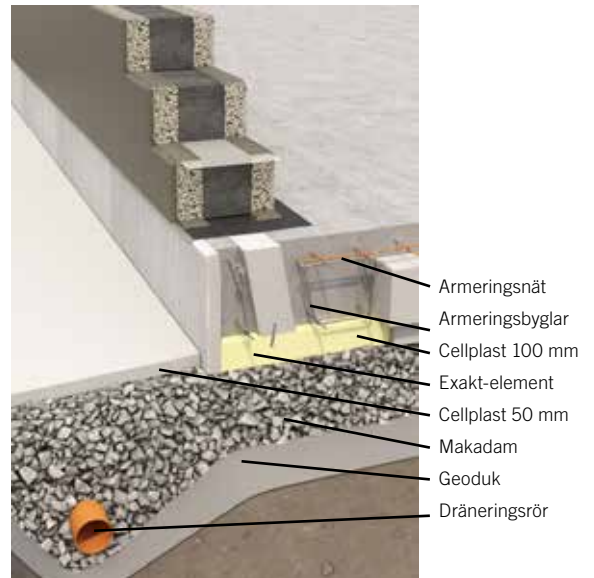
Tjälisolera svagt lutande nedåt från grunden med Isoleringsskiva S100 50 mm, rak kant, utanför Exakt-elementens bas.

Lägg därefter ut första lagret med Isoleringsskiva S100 100 mm, rak kant, innanför Exakt-elementen. Nästa lager ska vara större och sträcka sig 100 mm in över elementen. Sista lagret ska vara av samma storlek som det förra. Fixera skivorna intill varandra och även i kantelementen med hjälp av plastspik.

Förstärk med armeringsbyglar och armeringsjärn vid de kommande ytterväggarna. Lägg ut armeringsnät på armeringsdistanser och överlappa 400 mm.

Beställ färdig betong och gjut betongplattan 100 mm tjock. Vibrera med vibratorstav och drag av med en rätskiva. Träskura eller stålslipa ytan.

Täck betongen med plastfolie i fem dygn. Lyft plastfolien och eftervattna några gånger under denna tid. Låt slutligen betongen härda ytterligare två dygn.



Tänk på! Den kreativa friheten för utformning av attefallshus är stor men det finns några få estetiska riktlinjer för hur en tillbyggnad på tomten får se ut och det viktigaste är att den harmonierar med omgivningen.

Läs mer i plan- och bygglagen på www.boverket.se.

Ytterväggar

Montera och loda in hörnstolpar som är högre än vad väggarna ska bli. På dessa fäster du murarsnöre att följa vid murningen.

Montera glidskikt enligt konstruktörens anvisning. Används Finjas glidskikt gör du så här: Glidskiktspålen läggs på den jämna plattan. Den kan vid behov monteringsklistras med utefog. Plåten överlappas med 50 mm. Geringssåga i hörnen.

Rulla ut Glidskiktsgummi 110 på plåten intill den uppvikta innerkanten. Rulla sen ut Glidskiktsgummi 300 på insidan av plåten dikt an mot den uppvikta plåtkanten. Gummit limmas ej, utan läggs löst på plattan. Glidskikt ska inte monteras i dörröppningar. Glidskiktsgummit överlappas i hörnen.

Glidskiktsgummi som sticker ut utanför blocket på väggens insida skärs vid behov bort med kniv när väggen är monterad och putsad.

Använd Murbruk B eller Murbruk Exakt till första skiftet. Murbruk Exakt används när plattan är helt jämn och blandas med fördel något tjockare till första skiftet. Följ anvisningar på säcken.

Lägg ut två strängar på gummit under blockens lättklinkerdelar och placera ut det första skiftet. Börja i ett hörn med ett Hörn-/avslutsblock Exakt och fortsätt därefter med Isolerblock Exakt. Inget bruk läggs i de vertikala fogarna. Justera utifrån snöret och se till att överkanten på blocken är 200 mm över grunden. Ju noggrannare du är med första skiftet desto enklare blir det att mura kommande skift

Flytta upp snöret 200 mm och mura nästa skift. Fyll Murlåda Exakt med bruk och dra framåt så att två strängar bruk bildas på lättklinkerdelarna. Inget bruk ska hamna på cellplasten.

Rulla efterhand ut Armering Exakt i första skiftet och sedan i vart tredje skift samt i översta skiftet. Överlappa 300 mm och fixera armeringen med tandspackel.

Mura på samma sätt till skift 15 på bakre väggen och till skift 17 på den främre väggen samt sidorna.

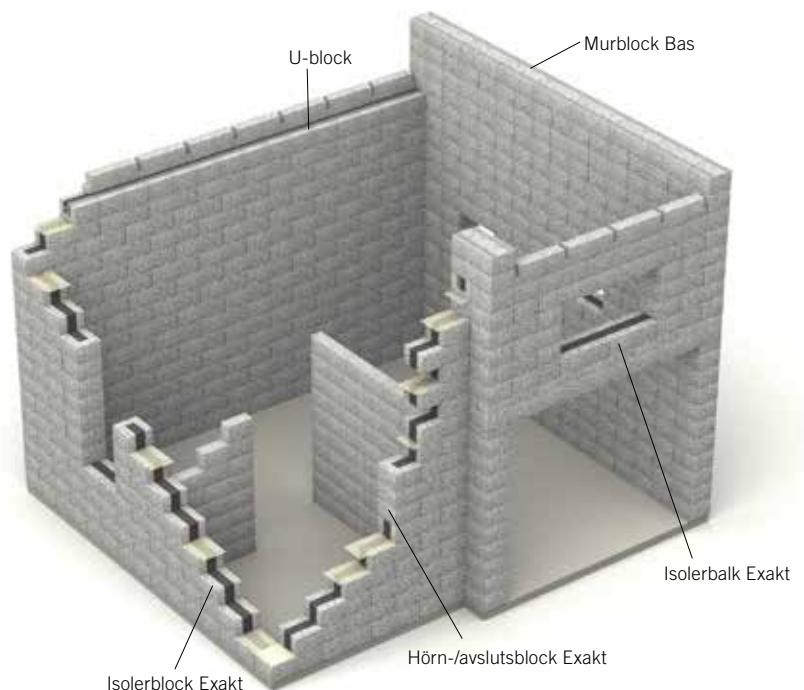
Mura nästa skift på samtliga väggar med U-block. Placera U-blocksisolering på högkant ytterst i U-blocken och gjut in två bistål. Blanda Finbetong enligt anvisningarna på förpackningen och fyll U-blocken.

Mura de två översta skiften på sidoväggarna med Murblock Bas 290 och Murbruk B. Jämna av högst upp med Murbruk Exakt.

Mura ett skift till närmast fasaden på främre och bakre väggen med Murblock Bas 120, även detta med Murbruk B. Gör därefter hack i blocken för takbalkarna, c/c 600.



Tips! Bottenluckan är förslutningsbar och gör förflyttning av murlådan enkel.



Lämna öppningar för fönster och dörrar och avsluta varje skift på båda sidor om dessa med avslutsblock. Skift under och över samtliga fönster förses med Armering Exakt i fönstrets bredd plus 500 mm på varje sida.

Över varje öppning placeras en Isolerbalk Exakt så att upplagslängden på väggen blir minst 250 mm i var ända.

Slamma väggarna invändigt i öppningarna innan karmarna monteras.

Innerväggar

Loda in och fäst en bräda på ytterväggen vid sidan om innerväggen. Märk ut en skiftgång om 200 mm.

Lägg ut Murbruk B med murslev på blocken och mura första skiftet. Inget bruk läggs i de vertikala fogarna. Den längre väggen som bär loftet muras med Murblock Bas 120 medan den kortare väggen med dörr till toaletten muras med Murblock Bas 90.

Förankra de inre väggarna i de yttre genom att i vartannat skift borra in 6 mm armeringsdubbar 90 mm in. Dubblängd cirka 300 mm.

Mura upp tio skift och mura det elfte med sågade block så att väggarna blir 2100 mm höga.

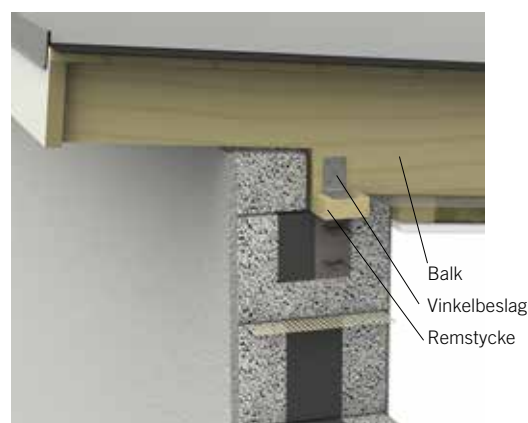
Tak

Fäst en regel, remstycke, 34 x 95 mm, centriskt ovanpå betonggjutningen i U-blocken. Kläm en inplastad drevremsa mellan remstycke och betong.

Haka balkarna i ändarna för anpassning och montera dem med c/c 600 på remstyckena med vinkelbeslag på båda sidor.

Spika råspont på balkarna och lägg på underlagspapp. Fäst en ändbräda 28 x 145 mm mot takbjälksändar och täck ingången till takets luftspalt med insektsnät.

Låt en plåtslagare färdigställa genom att utföra bandtäckning. Montera hängrännor och stuprör. Isolera och gör klart taket från insidan.



Du som har ett en- eller tvåbostadshus får i bostadshusets omedelbara närhet uppföra ett så kallat attefallshus på maximalt 25 m². Tillåten maxhöjd är 4 meter och byggnaden får inte uppföras närmare tomtgränsen än 4,5 meter utan grannens skriftliga medgivande. Innan du börjar bygga ska du göra en anmälan till byggnadsnämnden och få ett startbesked.

Huset får antingen användas som en självständig bostad eller som exempelvis förråd, gäststuga eller garage.

I vissa områden gäller särskilda regler, det kan till exempel bli aktuellt i värdefulla och strandnära miljöer. Vänd dig till byggnadsnämnden i din kommun för information.



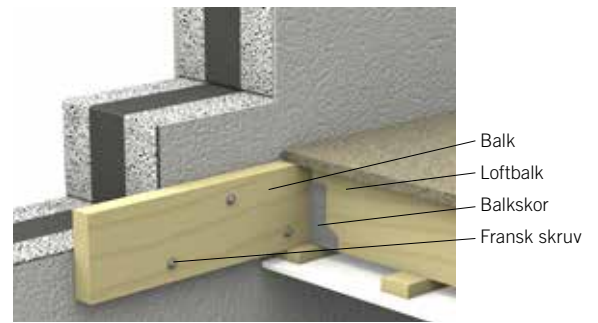
Loft

Balken som ska bära loftet fästs ståendes på högkant med vinkelbeslag på innerväggen. Förankra infästningsbalken i ytterväggen med fransk skruv. Montera därefter loftbalkarna mellan dessa med balkskor i infästningsbalken och med vinkelbeslag i balken på innerväggen.

I det stora loftet ska två av loftbalkarna monteras med balkskor mot balken över öppningen i innerväggen.

Lägg valfritt golv och gör klart innertaket på loftets undersida.

Golvet limmas och skruvas för att förstärka bjälklaget och undvika golvknarr.



Fönster och dörrar

Montera fönster och dörrar enligt leverantörens anvisningar.

Putsa

Blanda Grundningsbruk A till en vällingliknande konsistens och grunda utsidan med ett 3–4 mm tjockt lager. Använd en kalkkvast för att rugga upp ytan en aning.

När bruket har torkat fästs Fasadnät på utsidan. Använd Nätfäste Universal och varmförzinkad spik. Låt bruket vittorka minst ett dygn.

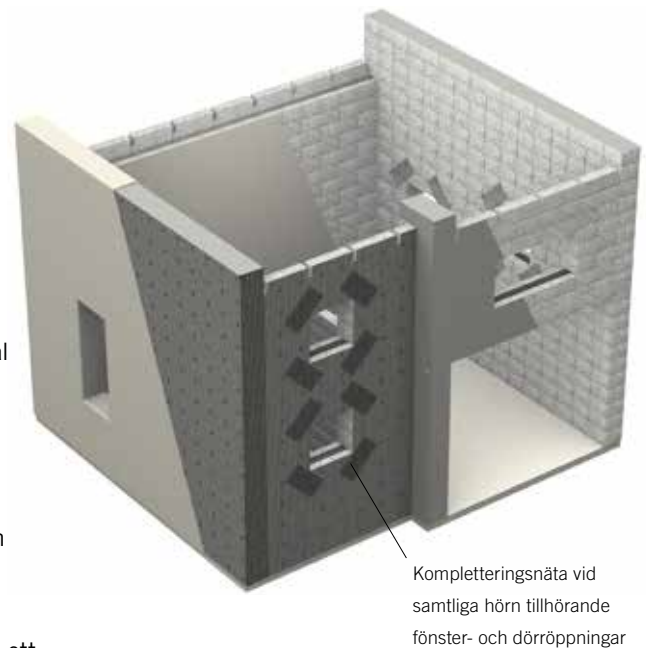
Husets insida behöver inte grundas och helnätas. Kompletteringsnäta vid samtliga hörn tillhörande fönster- och dörröppningar på både ut- och insida. Alla vertikala smyggar nätas minst 150 mm in på väggen och minst 50 mm in mot karmen.

Blanda Puts- och Murbruk C enligt anvisningarna på förpackningen. Slå på ett 10 mm tjockt lager och putsa in- och utsida, efter banor av läkt som lodas in.

Använd trälistor som ger dig ett 10 mm tjockt putslager. Putsa nerifrån och upp i en sågande rörelse. När väggen är jämn ta bort trälisterna och fyll hålen efter dem med putsbruk.

För att få raka kanter i de yttre hörnen och på kortsidorna putsas hörnen med hjälp av en rak bräda som sticker ut 10 mm från väggen. Brädan spikas fast i linje med väggen och i lod. Fäst ytterligare en lodrät trälist längre in på väggen och putsa sedan på samma sätt som ovan. Lossa därefter försiktigt brädorna och fyll bruk i hålen som har uppkommit efter spikarna.

Beroende på väder, eftervattna putsen under cirka 3 dagar.



Tips! Få goda råd om murning och putsning i broschyrerna *Hjälp vid murning* och *Hjälp vid putsning* som finns på Finjas hemsida.

Finja har inte möjlighet att svara på frågor gällande förändringar av utformning och dimensionering av attefallshuset.

Ädelputs eller ytputs och färg

För att få en vacker och underhållsfri fasad är det viktigt att påföra det slutliga ytskiktet med omsorg och noggrannhet. Välj mellan tre sorters ädelputs; stänkputs, spritputs och rivputs, eller måla den putsade väggen.

Övriga moment

Låt en behörig elektriker koppla in el. Måla in- och utsida efter eget tycke och smak. Montera räcke och trappa till loftet samt slutligen kök och våtrum.

Nu är det klart för inflyttningsfest!

Produktblad med detaljerad information för respektive Finjaprodukt kan laddas ner från www.finja.se.



okt 2018 - 5106

Denna broschyr har som syfte att inspirera och visa exempel på hur olika arbeten kan utföras. Finja ansvarar inte för konstruktionslösningar då omgivningen, underlaget, beskaftenhet och kvalitet spelar viktig roll. För aktuell information se alltid www.finja.se.

FINJA